



AIR MOTOR 4070W(DCT) / 4070W(Wi-Fi) / 4078

Управление от радиопульта / смартфона / встроенный приемник радиосигнала



~220V



Особенности рулонных штор AIR MOTOR 4070W(DCT) / 4070W(Wi-Fi) / 4078:

- 4070W(DCT) - Управление осуществляется с помощью радиопульта или настенной радиокнопки + сухой контакт
- 4070W(Wi-Fi) - Управление осуществляется с помощью радиопульта или настенной радиокнопки + со смартфона или планшета через приложение
- 4078 - Управление осуществляется только с помощью радиопульта или настенной радиокнопки
- Встроенная защита от перегрева
- Крепление: потолочное / стеновое
- Возможность установки электродвигателей двух производителей: AIR MOTOR, SOMFY
- Параллельное подключение нескольких моторов за счет электронных концевиков

Чертеж профиля

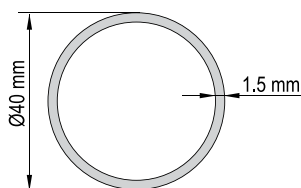


Схема крепления к стене и потолку

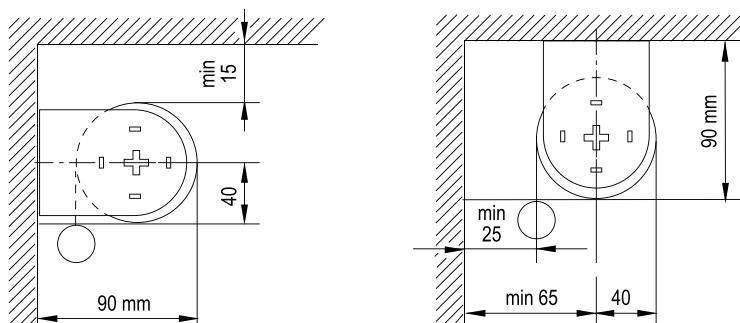
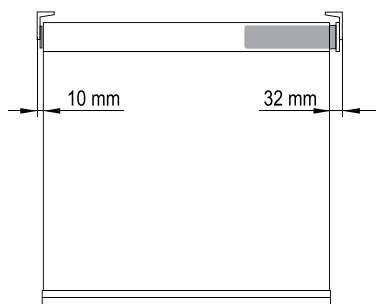
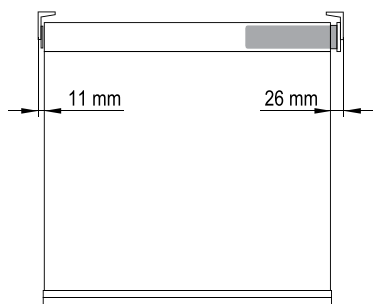


Схема отступов по ткани для рулонных штор

AIR MOTOR 4070W(DCT) / 4070W(Wi-Fi)



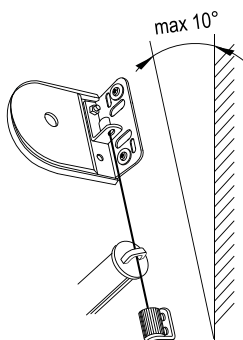
AIR MOTOR 4078





РУЛОННЫЕ ШТОРЫ С ЭЛЕКТРИЧЕСКИМ ПРИВОДОМ

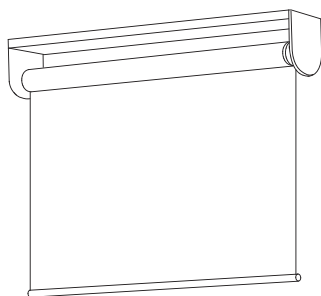
Монтаж на тросах под наклоном.



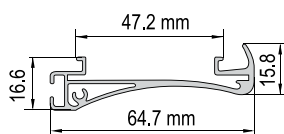
Монтаж с несущим профилем

Чертеж профиля

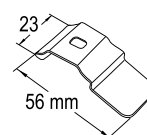
Клипса



Арт. P3801

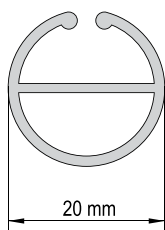


Арт. P7804

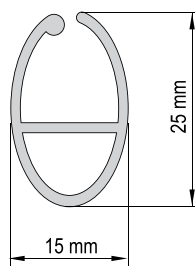


Варианты отвесов

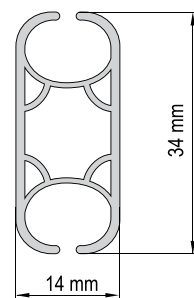
Арт. P7220 — белый



Арт. P7225 — белый
Арт. P7225-8 — черный



Арт. P7234-0 — алюминиевый
Арт. P7324-1 — белый





РУЛОННЫЕ ШТОРЫ С ЭЛЕКТРИЧЕСКИМ ПРИВОДОМ

Данные по размерам	AIR MOTOR 4070W (DCT)	AIR MOTOR 4070W (Wi-Fi)	AIR MOTOR 4078
Ширина (габаритная), <i>min</i>	65 см	65 см	52,5 см
Ширина (габаритная), <i>max</i>	220 см	220 см	220 см
Высота изделия, <i>max</i>	340 см	340 см	340 см

Технические характеристики электроприводов	AIR MOTOR 4070W (DCT)	AIR MOTOR 4070W (Wi-Fi)	AIR MOTOR 4078
Характеристики электропривода	230V, 50Hz, 4Nm, 98W, 0.43A	230V, 50Hz, 6Nm, 155W, 0.67A	230V, 50Hz, 6Nm 120W, 0.5A
Встроенный радиоприемник	+	+	+
Управление по сухому контакту	+	-	-
Управление со смартфона по Wi-Fi (встроенный Wi-Fi-модуль)	-	+	-
Класс защиты	IP44	IP44	IP44
Уровень шумности	33 dB(A)	40 dB(A)	39 dB(A)
Время непрерывной работы	4 минуты	4 минуты	4 минуты
Скорость движения	28 об. в минуту	28 об. в минуту	20 об. в минуту
Максимальное количество оборотов	∞	∞	∞
Электронная память конечных положений	+	+	+
Управление от ручного и настенного радиопередатчика	+	+	+
Количество промежуточных положений	1	1	2
Плавная работа, благодаря функциям мягкого старта и мягкой остановки электропривода	-	-	-
Контроль за рулонной шторой с передатчика (пульт Д. У.): передатчик подтверждает выполнена команда или нет	-	-	-
Точечная настройка конечных положений	-	-	-
Производитель электропривода	AIR MOTOR	AIR MOTOR	SOMFY
Название электропривода	WHITE EDITION 3570 DC	BLACK EDITION 3550WiFi	Sonesse 40 6/20
Гарантия	5 лет	5 лет	5 лет

Дополнительная информация:

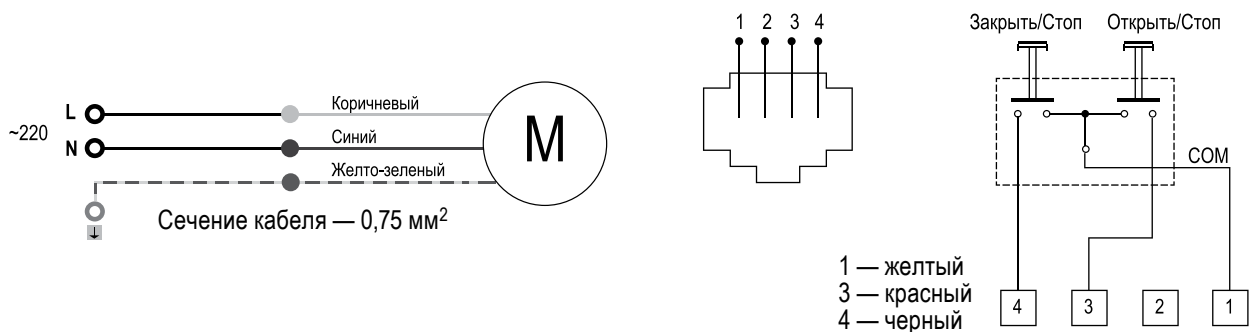
- Цвет кронштейнов - белый / черный
- Цвет нижнего отвеса:
- арт. 7220 — белый
- арт. 7225 — белый
- арт. 7225-8 — черный
- арт. 7234 — белый или анодированное серебро.
- арт. 7240 — отвес обернутый в ткань (подходит не для всех тканей)



РУЛОННЫЕ ШТОРЫ С ЭЛЕКТРИЧЕСКИМ ПРИВОДОМ

Схема подключения электропривода

Схема для низковольтного управления электроприводом
(только для 4070W(DCT))



Дистанционное управление карнизами.

Обратите внимание!

Электроприводом Air Motor возможно управлять только радиопультами и радиокнопками Air Motor.

Электроприводом SOMFY возможно управлять только радиопультами и радиокнопками SOMFY.