



## AIR MOTOR 4550W / 4550B / 4554 / 4558

Управление от проводной кнопки или системы «Умный Дом»



~220V Особенности рулонных штор AIR MOTOR 4550W / 4550B / 4554 / 4558:



- Управление от проводной кнопки или системы «Умный Дом» (фазное подключение)
- Встроенное реле для параллельного подключения моторов на один выключатель
- Встроенная защита от перегрева
- Защита мотора при возникновении сопротивления (для модели AM 4554): автоматическое отключение мотора при возрастании тока
- Крепление: потолочное / стеновое
- Возможность установки электродвигателей трех производителей: AIR MOTOR, ELERO, SOMFY

Чертеж профиля

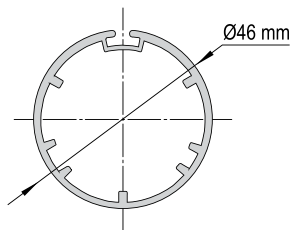


Схема крепления к стене и потолку

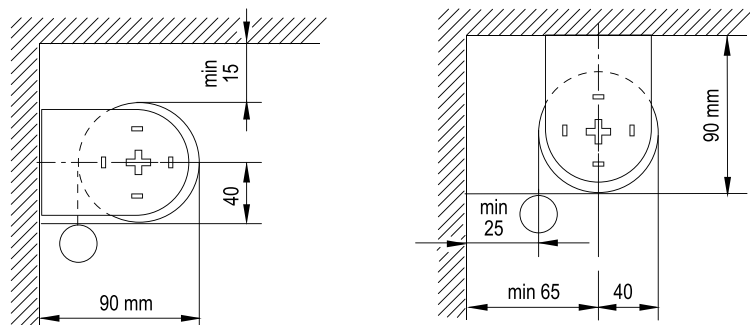
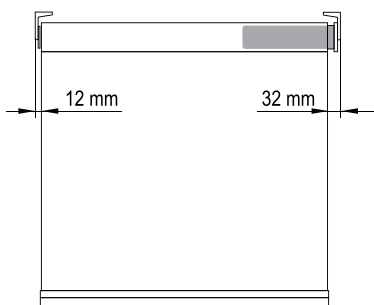
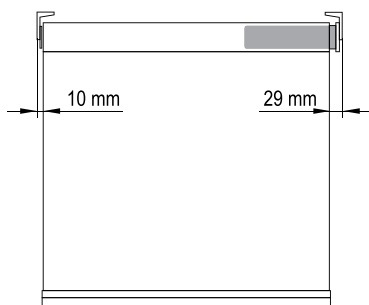


Схема отступов по ткани для рулонных штор

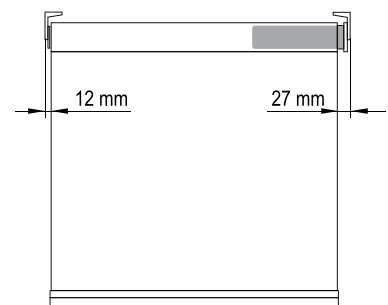
AIR MOTOR 4550W / B



AIR MOTOR 4554

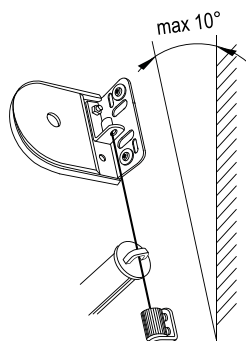


AIR MOTOR 4558



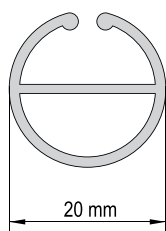


Монтаж на тросах под наклоном.

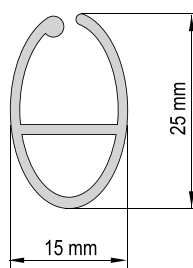


Варианты отвесов

Арт. P7220 — белый

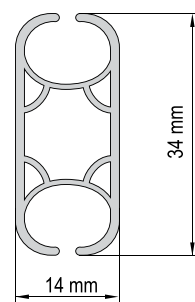


Арт. P7225 — белый



Арт. P7234-0 — алюминиевый

Арт. P7324-1 — белый





## РУЛОННЫЕ ШТОРЫ С ЭЛЕКТРИЧЕСКИМ ПРИВОДОМ

| Данные по размерам              | AIR MOTOR 4550W | AIR MOTOR 4550B | AIR MOTOR 4554 | AIR MOTOR 4558 |
|---------------------------------|-----------------|-----------------|----------------|----------------|
| Ширина (габаритная), <i>min</i> | 65 см           | 61 см           | 60,5 см        | 52,5 см        |
| Ширина (габаритная), <i>max</i> | 280 см          | 280 см          | 280 см         | 280 см         |
| Высота изделия, <i>max</i>      | 460 см          | 460 см          | 460 см         | 460 см         |

| Технические характеристики электроприводов  | AIR MOTOR 4550W                | AIR MOTOR 4550B                | AIR MOTOR 4554                | AIR MOTOR 4558                |
|---|--------------------------------|--------------------------------|-------------------------------|-------------------------------|
| Характеристики электропривода   | 230V, 50Hz, 6Nm<br>155W, 0.67A | 230V, 50Hz, 4Nm<br>133W, 0.57A | 230V, 50Hz, 5Nm<br>180W, 0.8A | 230V, 50Hz, 6Nm<br>120W, 0.5A |
| Класс защиты  | IP44                           | IP44                           | IP44                          | IP44                          |
| Уровень шумности  | 40 dB(A)                       | 33 dB(A)                       | 43 dB(A)                      | 39 dB(A)                      |
| Время непрерывной работы  | 4 минуты                       | 4 минуты                       | 4 минуты                      | 4 минуты                      |
| Скорость движения   | 28 об. в минуту                | 28 об. в минуту                | 30 об. в минуту               | 20 об. в минуту               |
| Максимальное количество оборотов  | ∞                              | ∞                              | ∞                             | 38 оборотов                   |
| Электронная память конечных положений   | +                              | +                              | +                             | -                             |
| Возможность параллельного подключения без дополнительных реле                       | +                              | +                              | +                             | -                             |
| Плавная работа, благодаря функциям мягкого старта и мягкой остановки электропривода | -                              | -                              | +                             | -                             |
| Точечная настройка конечных положений   | +                              | +                              | +                             | -                             |
| Простота настройки  | +                              | +                              | +                             | -                             |
| Производитель электропривода  | AIR MOTOR                      | AIR MOTOR                      | ELERO                         | SOMFY                         |
| Название электропривода   | WHITE EDITION                  | BLACK EDITION                  | RoTop                         | Sonesse 40                    |
| Гарантия  | 5 лет                          | 5 лет                          | 5 лет                         | 5 лет                         |

### Дополнительная информация

Цвет кронштейнов — белый

Цвет нижнего отвеса:

арт. 7220 — белый

арт. 7225 — белый

арт. 7234 — белый или анодированное серебро.

арт. 7240 — отвес обернутый в ткань (подходит не для всех тканей)

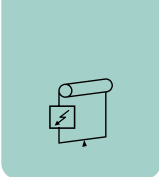
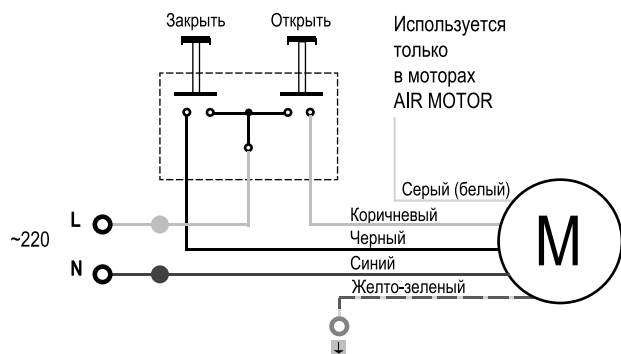


Схема подключения стационарной механической кнопки



Сечение кабеля — 0,75 мм<sup>2</sup>