



## AIR MOTOR 4010

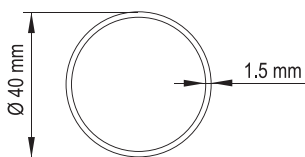
Управление от радиопульта / встроенный приемник радиосигнала / аккумуляторная батарея



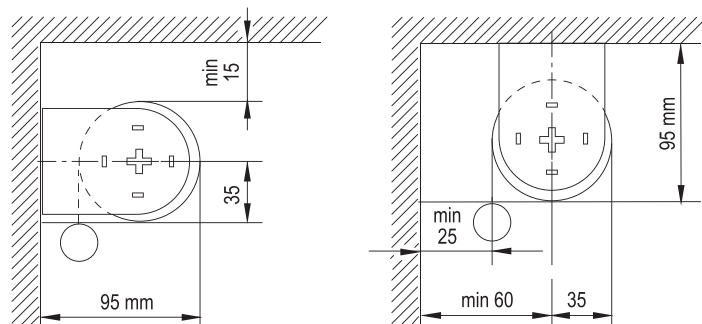
### Особенности системы AM 4010:

- Управление от радиопульта / радиокнопки
- Подключение без проводов
- Энергонезависимая система: работа рулонной шторы осуществляется от встроенного аккумулятора
- Время полной зарядки аккумуляторной батареи — 6 часов
- Время работы на одной зарядке батареи при 2-х циклах открытия-закрытия: 4-5 месяцев
- Наличие соединительной алюминиевой планки
- Крепление: потолочное/стенное

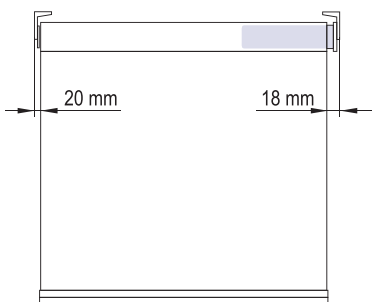
### Чертеж профиля



### Схема крепления к стене и потолку



### Схема отступов по ткани для рулонных штор





## РУЛОННЫЕ ШТОРЫ «ЗЕБРА» С ЭЛЕКТРИЧЕСКИМ ПРИВОДОМ

Данные по размерам	AIR MOTOR 4010
Ширина (габаритная), <i>min</i>	70 см
Ширина (габаритная), <i>max</i>	210 см
Высота изделия с тканью <i>black-out</i>	230 см
Высота изделия с тканью <i>screen</i>	160 см

Технические характеристики электроприводов	AIR MOTOR 4010
Характеристики электропривода EC3520	12V (встроенная литиевая аккумуляторная батарея), 3Nm, 19.6W, 1.78A, IP44
Встроенный радиоприемник	+
Встроенная литиевая аккумуляторная батарея (4-5 месяцев работы без подзарядки). Полный цикл зарядки батареи — около 5 часов.	2600 mA/ h
Зарядное устройство	Вход: 110-240V, ACO.4A, 50/60 Hz, Выход: 12.6V-1A
Класс защиты	IP44
Уровень шумности	43 dB(A)
Время непрерывной работы	∞
Скорость движения	28 оборотов в минуту
Максимальное количество оборотов	∞
Электронная память конечных положений	+
Управление от ручного и настенного радиопередатчика	+
Количество промежуточных положений	1
Низкая потребляемая мощность	+
Автоматическая остановка при возникновении сопротивления движению электропривода (AUTOSTOP)	-
Производитель электропривода	AIR MOTOR
Название электропривода	EC3520
Гарантия	1 год

### Дополнительная информация:

- Цвет кронштейнов: белый
- Цвет нижнего отвеса — белый
- Возможность исполнения нижнего отвеса в 2-х вариантах:
  - закрытый,
  - открытый (двойной отвес)