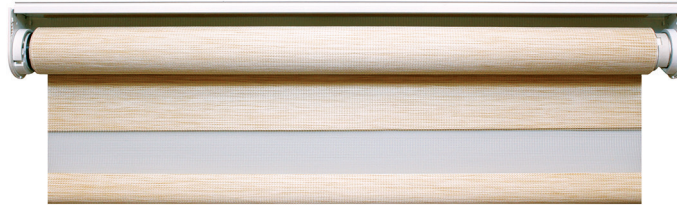




AIR MOTOR 4020W / 4020B

Управление от проводной кнопки или системы «Умный Дом»



~220V



Особенности систем AIR MOTOR 4020W / 4020B:

- Управление от проводной кнопки или системы «Умный Дом»
- Встроенная защита от перегрева
- Наличие соединительной алюминиевой планки
- Крепление: потолочное / стеновое
- Параллельное подключение нескольких моторов на один выключатель за счет электронных концевиков

Чертеж профиля

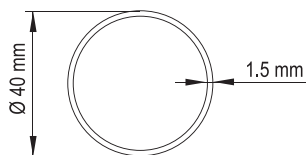


Схема крепления к стене и потолку

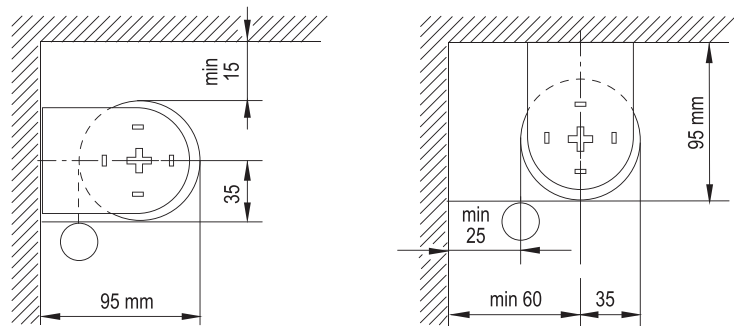
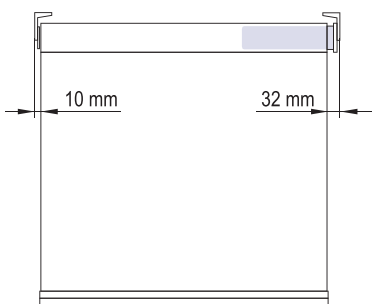


Схема отступов по ткани для рулонных штор

AIR MOTOR 4020W / 4020B





РУЛОННЫЕ ШТОРЫ «ЗЕБРА» С ЭЛЕКТРИЧЕСКИМ ПРИВОДОМ

Данные по размерам	AIR MOTOR 4020W	AIR MOTOR 4020B
Ширина (габаритная), <i>min</i>	65 см	61 см
Ширина (габаритная), <i>max</i>	240 см	240 см
Высота изделия, <i>max</i>	340 см	340 см

Технические характеристики электроприводов	AIR MOTOR 4020W	AIR MOTOR 4020B
Характеристики электропривода	230V, 50Hz, 6Nm 155W, 0.67A	230V, 50Hz, 4Nm 133W, 0.57A
Класс защиты	IP44	IP44
Уровень шумности	40 dB(A)	33 dB(A)
Время непрерывной работы	4 минуты	4 минуты
Скорость движения	28 об. в минуту	28 об. в минуту
Максимальное количество оборотов	∞	∞
Электронная память конечных положений	+	+
Возможность параллельного подключения без дополнительных реле	+	+
Плавная работа, благодаря функциям мягкого старта и мягкой остановки электропривода	-	-
Точечная настройка конечных положений	+	+
Простота настройки	+	+
Производитель электропривода	AIR MOTOR	AIR MOTOR
Название электропривода	WHITE EDITION	BLACK EDITION
Гарантия	5 лет	5 лет

Дополнительная информация:

- Цвет крепежной планки — белый
- Цвет комплектующих — белый
- Цвет отвеса — белый