



## AIR MOTOR 4550W

Управление от проводной кнопки / системы «Умный Дом»

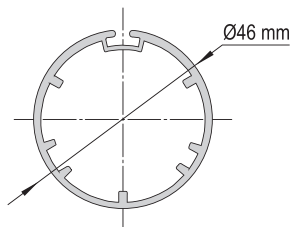


~220V Особенности рулонных штор AIR MOTOR 4550W:

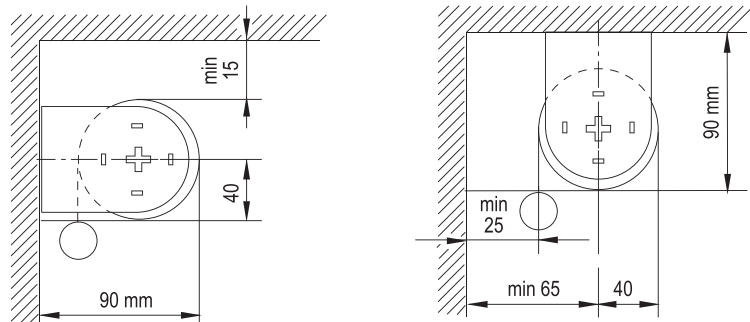


- Управление от проводной кнопки / системы «Умный Дом» (фазное подключение)
- Встроенная защита от перегрева
- Крепление: потолочное / стеновое
- Параллельное подключение нескольких моторов на один выключатель за счет электронных концевиков

### Чертеж профиля

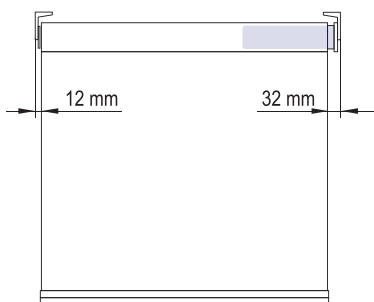


### Схема крепления к стене и потолку



### Схема отступов по ткани для рулонных штор

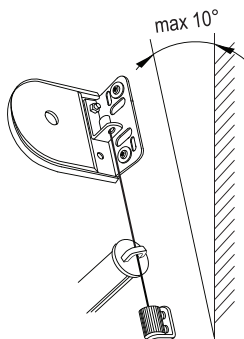
AIR MOTOR 4550W / B





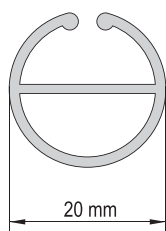
## РУЛОННЫЕ ШТОРЫ С ЭЛЕКТРИЧЕСКИМ ПРИВОДОМ

Монтаж на тросах под наклоном.

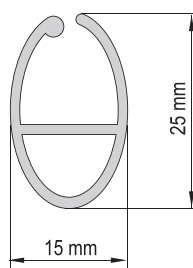


Варианты отвесов

Арт. P7220 — белый

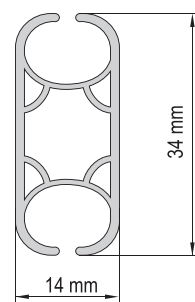


Арт. P7225 — белый



Арт. P7234-0 — алюминиевый

Арт. P7324-1 — белый





|                                 |                 |
|---------------------------------|-----------------|
| Данные по размерам              | AIR MOTOR 4550W |
| Ширина (габаритная), <i>min</i> | 65 см           |
| Ширина (габаритная), <i>max</i> | 280 см          |
| Высота изделия, <i>max</i>      | 460 см          |

|   |                                |
|---|--------------------------------|
| Технические характеристики электроприводов  | AIR MOTOR 4550W                |
| Характеристики электропривода   | 230V, 50Hz, 6Nm<br>155W, 0.67A |
| Класс защиты  | IP44                           |
| Уровень шумности  | 40 dB(A)                       |
| Время непрерывной работы  | 4 минуты                       |
| Скорость движения   | 28 об. в минуту                |
| Максимальное количество оборотов  | ∞                              |
| Электронная память конечных положений   | +                              |
| Возможность параллельного подключения без дополнительных реле                       | +                              |
| Плавная работа, благодаря функциям мягкого старта и мягкой остановки электропривода | -                              |
| Точечная настройка конечных положений   | +                              |
| Простота настройки  | +                              |
| Производитель электропривода  | AIR MOTOR                      |
| Название электропривода   | WHITE EDITION                  |
| Гарантия  | 5 лет                          |

#### Дополнительная информация

Цвет кронштейнов — белый

Цвет нижнего отвеса:

арт. 7220 — белый

арт. 7225 — белый

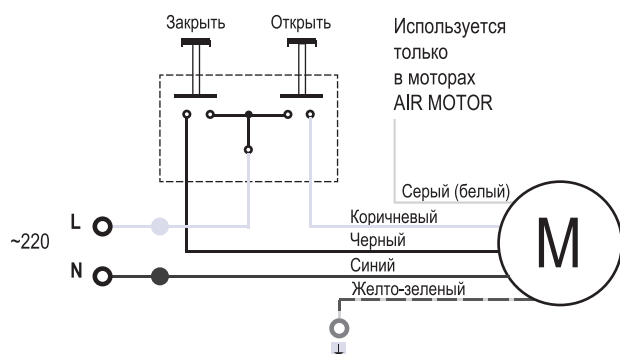
арт. 7234 — белый или анодированное серебро.

арт. 7240 — отвес обернутый в ткань (подходит не для всех тканей)



## РУЛОННЫЕ ШТОРЫ С ЭЛЕКТРИЧЕСКИМ ПРИВОДОМ

### Схема подключения стационарной механической кнопки



Сечение кабеля — 0,75 мм<sup>2</sup>