



AIR MOTOR 6150W / 6150B

Управление от проводной кнопки / системы «Умный Дом»



~220V Особенности рулонных штор AIR MOTOR 6150W / 6150B:



- Управление от проводной кнопки / системы «Умный Дом» (фазное подключение)
- Система для больших размеров: ширина до 340 см. и высота до 600 см.
- Встроенная защита от перегрева
- Защита мотора при возникновении сопротивления: автоматическое отключение мотора при возрастании тока
- Крепление: потолочное / стеновое
- Параллельное подключение нескольких моторов на один выключатель за счет электронных концевиков

Чертеж профиля

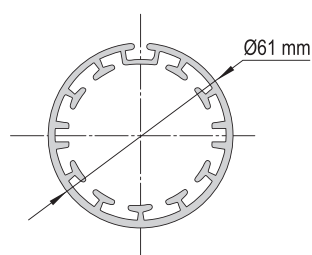


Схема крепления к стене и потолку

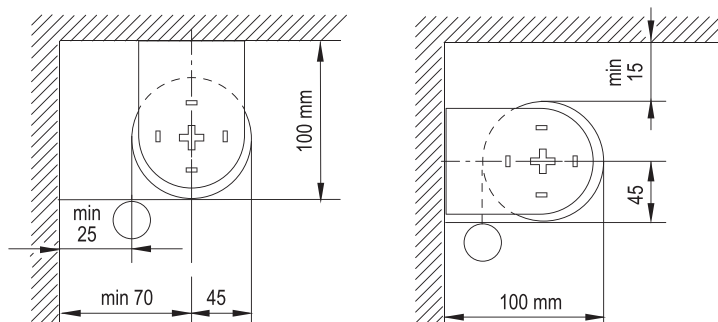
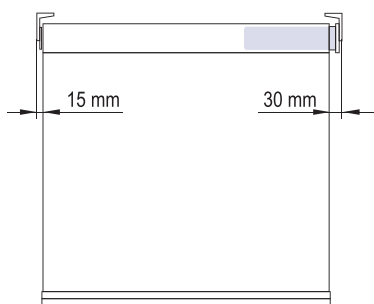


Схема отступов по ткани для рулонных штор

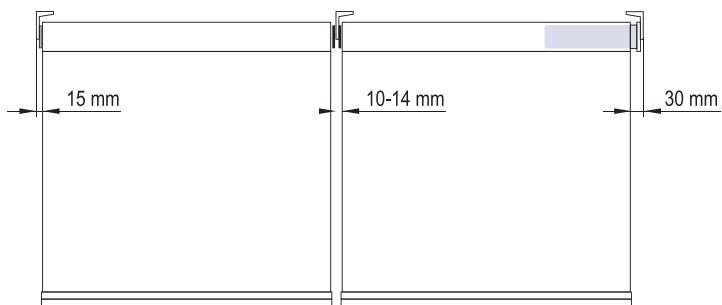
AIR MOTOR 6150W / B





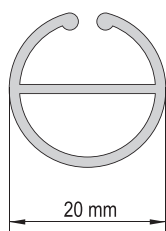
РУЛОННЫЕ ШТОРЫ С ЭЛЕКТРИЧЕСКИМ ПРИВОДОМ

Схема отступов по ткани для сдвоенной рулонной шторы

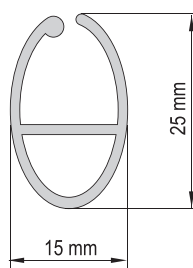


Варианты отвесов

Арт. P7220 — белый

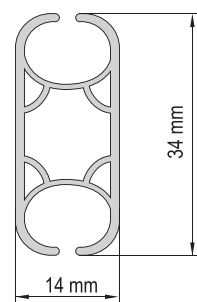


Арт. P7225 — белый



Арт. P7234-0 — алюминиевый

Арт. P7324-1 — белый





РУЛОННЫЕ ШТОРЫ С ЭЛЕКТРИЧЕСКИМ ПРИВОДОМ

| Данные по размерам | AIR MOTOR 6150W | AIR MOTOR 6150B |
|---------------------------------|-----------------|-----------------|
| Ширина (габаритная), <i>min</i> | 66 см | 62 см |
| Ширина (габаритная), <i>max</i> | 340 см | 340 см |
| Высота изделия, <i>max</i> | 600 см | 600 см |

| Технические характеристики электроприводов | AIR MOTOR 6150W | AIR MOTOR 6150B |
|---|--------------------------------|--------------------------------|
| Характеристики электропривода | 230V, 50Hz, 6Nm 155W, 0.67A | 230V, 50Hz, 4Nm 133W, 0.57A |
| Класс защиты | IP44 | IP44 |
| Уровень шумности | 40 dB(A) | 33 dB(A) |
| Время непрерывной работы | 4 минуты | 4 минуты |
| Скорость движения | 28 об. в минуту | 28 об. в минуту |
| Максимальное количество оборотов | ∞ | ∞ |
| Электронная память конечных положений | + | + |
| Возможность параллельного подключения без дополнительных реле | + | + |
| Плавная работа, благодаря функциям мягкого старта и мягкой остановки электропривода | - | - |
| Точечная настройка конечных положений | + | + |
| Простота настройки | + | + |
| Производитель электропривода | AIR MOTOR | AIR MOTOR |
| Название электропривода | WHITE EDITION | BLACK EDITION |
| Гарантия | 5 лет | 5 лет |

Дополнительная информация:

Цвет кронштейнов — белый

Цвет нижнего отвеса:

арт. 7220 — белый

арт. 7225 — белый

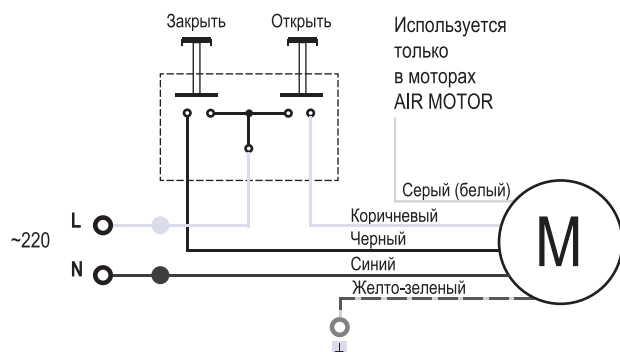
арт. 7234 — белый или анодированное серебро.

арт. 7240 — отвес обернутый в ткань (подходит не для всех тканей)



РУЛОННЫЕ ШТОРЫ С ЭЛЕКТРИЧЕСКИМ ПРИВОДОМ

Схема подключения стационарной механической кнопки



Сечение кабеля — 0,75 мм²