



## AIR MOTOR 4030W(DCT) / 4030W(Wi-Fi)

Управление от радиопульта / смартфона / встроенный приемник радиосигнала



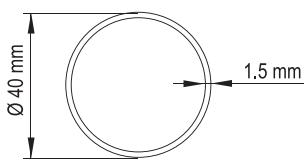
~220V



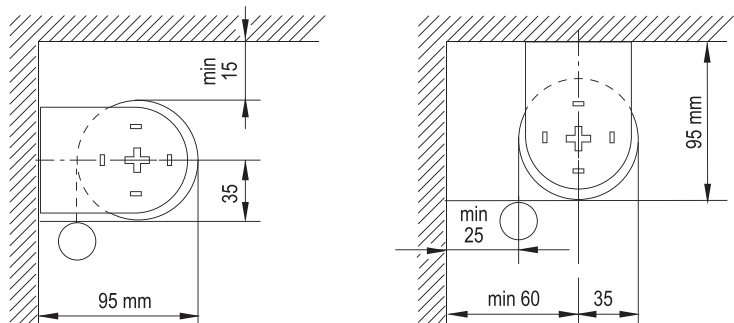
### Особенности систем AIR MOTOR 4030W(DCT) / 4030W(Wi-Fi):

- 4030W(DCT) - Управление осуществляется с помощью радиопульта или настенной радиокнопки + сухой контакт
- 4030W(Wi-Fi) - Управление осуществляется с помощью радиопульта или настенной радиокнопки + с смартфона или планшета через приложение «Connector» и Яндекс.Алиса
- Встроенная защита от перегрева
- Наличие соединительной алюминиевой планки
- Крепление: потолочное/ стеновое
- Параллельное подключение нескольких моторов за счет электронных концевиков

### Чертеж профиля

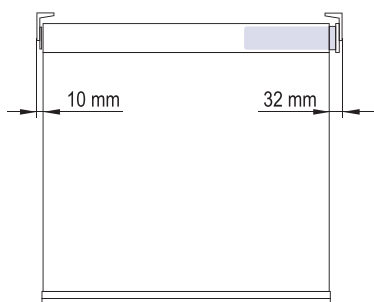


### Схема крепления к стене и потолку



### Схема отступов по ткани для рулонных штор

#### AIR MOTOR 4030W(DCT) / 4030W(Wi-Fi)





## РУЛОННЫЕ ШТОРЫ «ЗЕБРА» С ЭЛЕКТРИЧЕСКИМ ПРИВОДОМ

Данные по размерам	AIR MOTOR 4030W (DCT)	AIR MOTOR 4030W (Wi-Fi)
Ширина (габаритная), <i>min</i>	65 см	65 см
Ширина (габаритная), <i>max</i>	240 см	240 см
Высота изделия, <i>max</i>	340 см	340 см
Технические характеристики электроприводов	AIR MOTOR 4030W (DCT)	AIR MOTOR 4030W (Wi-Fi)
Характеристики электропривода	230V, 50Hz, 4Nm, 98W, 0.43A	230V, 50Hz, 6Nm, 155W, 0.67A
Встроенный радиоприемник	+	+
Управление по сухому контакту	+	-
Управление со смартфона по Wi-Fi (встроенный Wi-Fi-модуль)	-	+
Класс защиты	IP44	IP44
Уровень шумности	33 dB(A)	40 dB(A)
Время непрерывной работы	4 минуты	4 минуты
Скорость движения	28 об. в минуту	28 об. в минуту
Максимальное количество оборотов	∞	∞
Электронная память конечных положений	+	+
Управление от ручного и настенного радиопередатчика	+	+
Количество промежуточных положений	1	1
Плавная работа, благодаря функциям мягкого старта и мягкой остановки электропривода	-	-
Контроль за рулонной шторой с передатчика (пульт Д. У.): передатчик подтверждает выполнена команда или нет	-	-
Точечная настройка конечных положений	-	-
Производитель электропривода	AIR MOTOR	AIR MOTOR
Название электропривода	WHITE EDITION 3570 DCT	BLACK EDITION 3550WiFi
Гарантия	5 лет	5 лет

### Дополнительная информация:

- Цвет крепежной планки — белый
- Цвет комплектующих — белый
- Цвет отвеса — белый